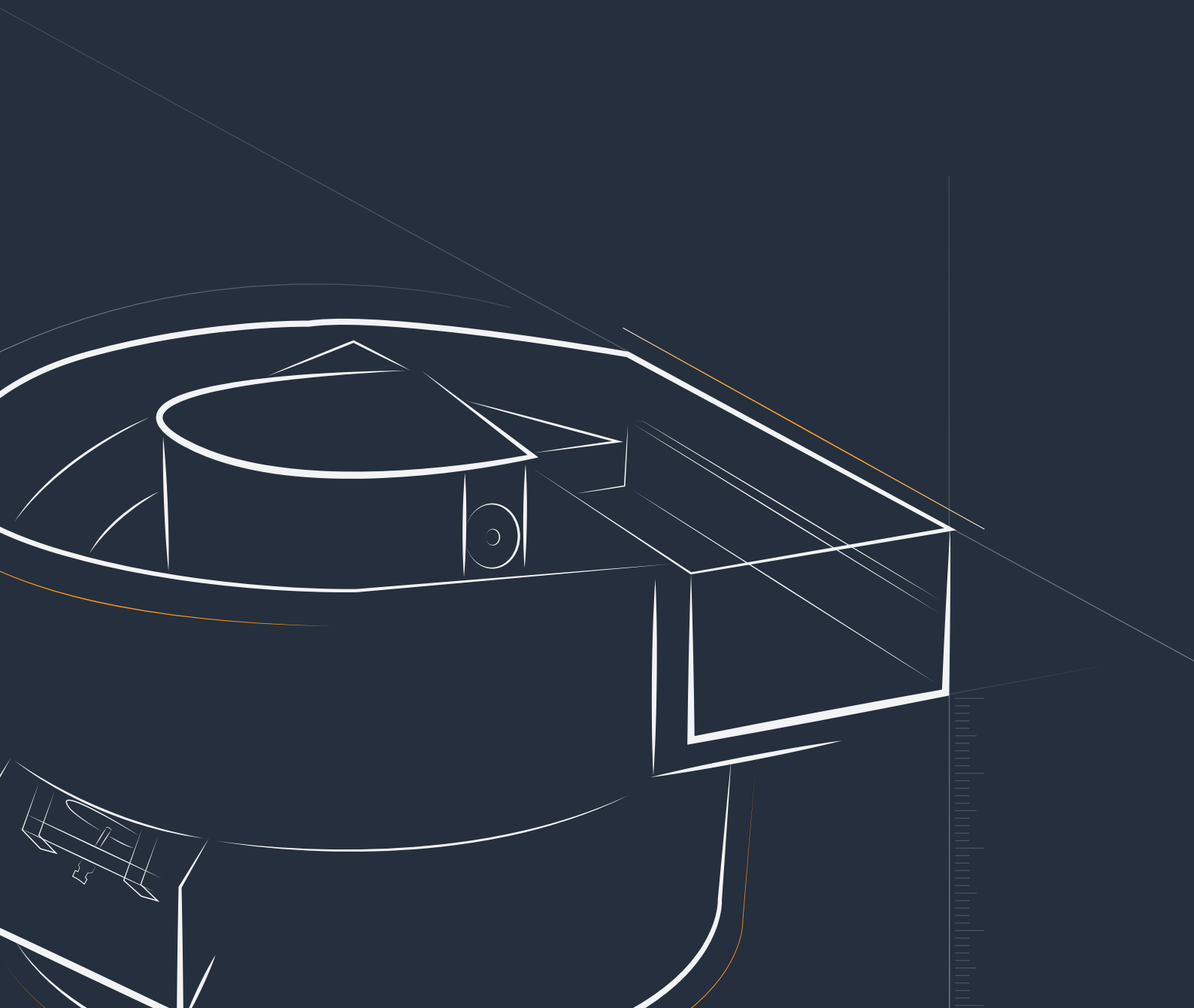




Trockner

Für alle Werkstückgrößen und -mengen

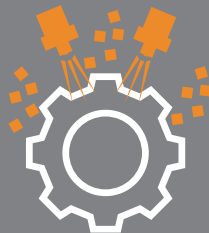


Gleitschlifftechnik



Effiziente Anlagen und innovative Technologien – leistungsstark und wirtschaftlich

Strahltechnik



Individuelle Anlagen-technik und intelligente Prozesslösungen – langlebig und energieeffizient

AM Solutions



Lösungen rund um die Additive Fertigung sowie Anbieter für 3D Post Processing Maschinen

› **80**

Mehr als 80 Jahre **Erfahrung**



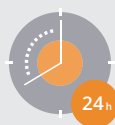
15 Standorte
mehr als **150** Vertretungen
mehr als **1.500** Mitarbeiter weltweit



Weltweite **Customer Experience Center**



Mehr als **15.000**
verschiedene Verfahrensmittel



Unser Service –
Betreuung rund um die Uhr



Vermittlung von Fachwissen
durch zertifizierte Trainer

Inhaltsverzeichnis

Vibrations-Rundtrockner RT ... Euro-DH	4 - 5
Bandtrockner R ... BT	6 - 7
Trommeltrockner R ... TT	8 - 9
Trockenzentrifugen R ... HTZ	10 - 11



Anwendungsgebiete

Nocken	Div. Stanzteile (z. B. Laschen)	Gussteile
Nieten	Pumpengehäuse	Schraubenzieher
Steck- und Stiftschlüssel	Zangen	Besteck u.v.m.

Vibrations-Rundtrockner RT ... Euro-DH

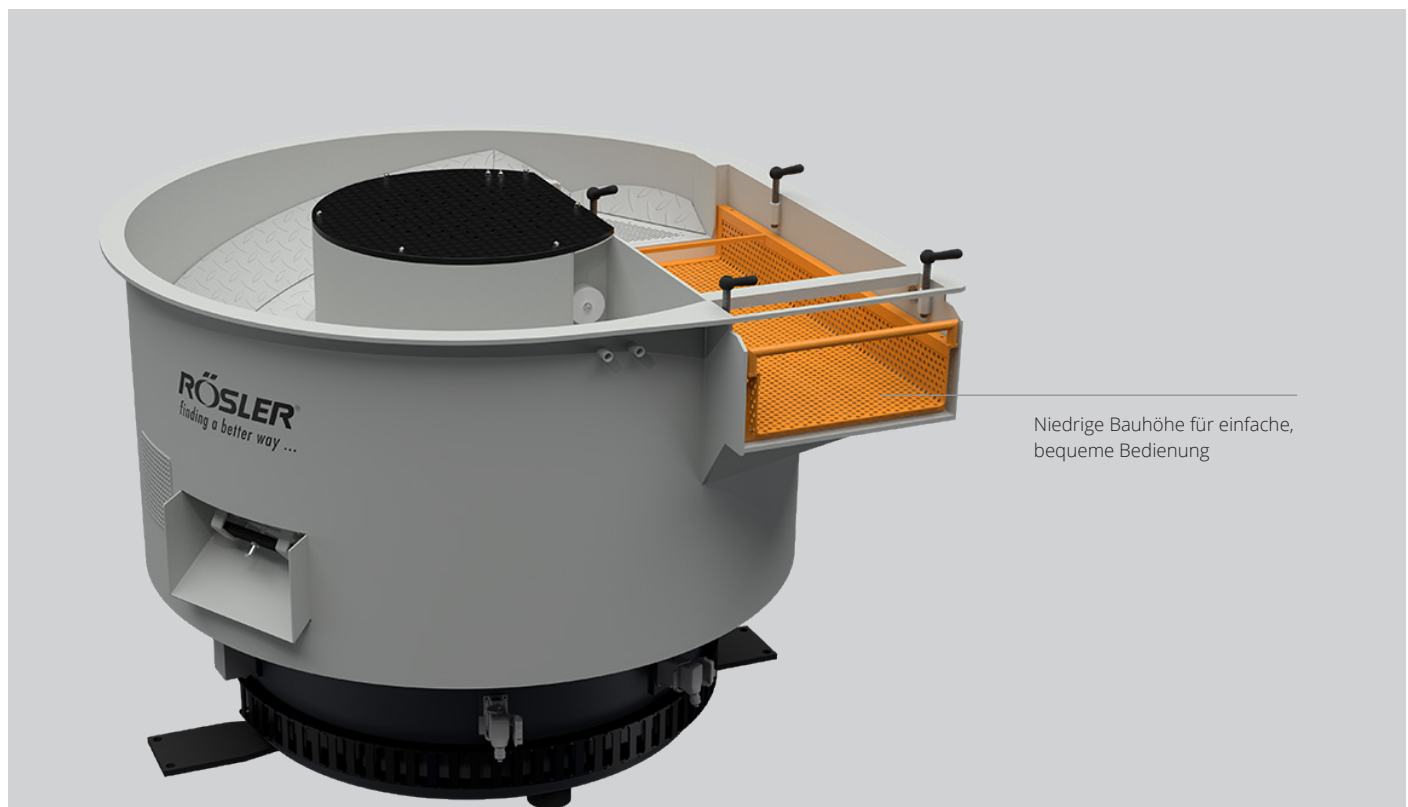
Energieeinsparung bis zu 40 %*

Anlagen zum Trocknen von Werkstücken werden im Anschluss an das Gleitschliffverfahren eingesetzt. Die feuchten Teile werden von einer Vormaschine kontinuierlich oder chargenweise über eine Einfüllrutsche in den schraubengangförmigen Arbeitsbehälter des mit Trockenmittel (Supervelat) gefüllten Rundtrockners eingegeben. Während ihres Weges durch den beheizten Behälter bewegen sich die Werkstücke schonend, aber intensiv im

Trockenmedium. Dies bewirkt neben der fleckenfreien Trocknung zusätzlich einen Poliereffekt. Der Rundtrockner kann sowohl im Durchlauf als auch im Chargenbetrieb bei beliebiger Trockenzeit eingesetzt werden.

Das **Wärmeblock-Heizsystem**, welches **direkt mit der Bodenplatte des Arbeitsbehälters** verbunden ist, trägt zu einer signifikant **energieeffizienteren Arbeitsweise** bei.

* im Vergleich zu bisherigen Modellen



Niedrige Bauhöhe für einfache, bequeme Bedienung

Optionen

- ▶ Automatische Einleitung von Separiervorgängen im Chargenbetrieb mittels pneumatisch betätigter Separierklappe
- ▶ Für schonende Bearbeitung empfindlicher Werkstücke ist eine Polyurethanauskleidung möglich
- ▶ Schutzabdeckung zur Reduzierung von Staub und Lärm
- ▶ Staubabsaugung

ZUM PATENT ANGEMELDET

Spezial

1

Energieeinsparung durch:

- ▶ hohen Wirkungsgrad der Wärmeblock-Heizelemente
- ▶ permanent überwachte und thermostat-geregelte Temperatur des Trockenmediums
- ▶ Minimierung der Wärmeverluste durch unmittelbare Wärmeabgabe

2

Automatische Trennung

von Werkstücken und Trocknungsmittel durch optional lieferbare pneumatisch betätigte Separierklappe.

3

Restloser Werkstückaustrag

Die optional lieferbare Sonder-Separierklappensteuerung verhindert das Einklemmen von Werkstücken beim Schließen der Separierklappe und bietet somit eine wichtige Voraussetzung für einen restlosen Werkstückaustrag.

Spezifikationen zum Rundtrockner RT ... Euro-DH

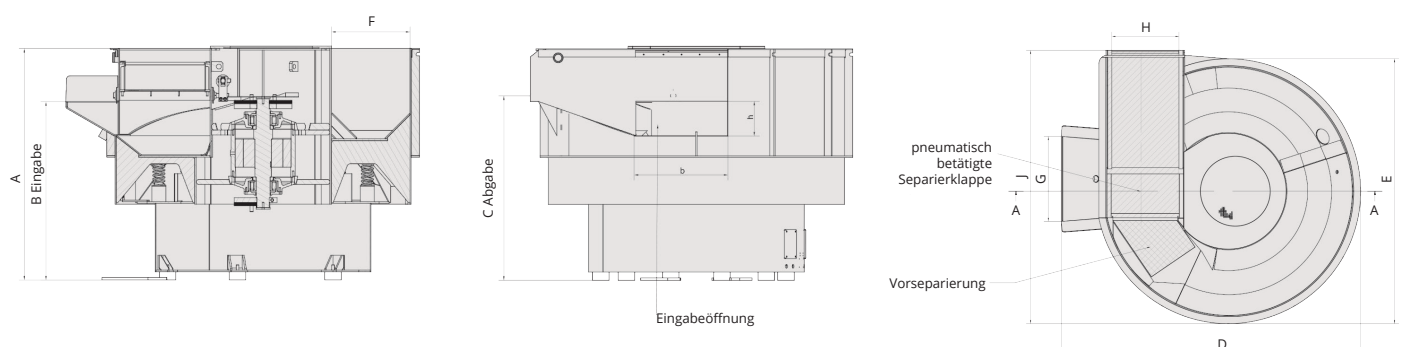
Typen	RT 150 Euro-DH	RT 250 Euro-DH	RT 550 Euro-DH	RT 850 Euro-DH	RT 1500 Euro* ⁴
Standard Abmessungen					
A – (mm) * ³	985	1.035	1.220	1.310	1.360
B – Eingabehöhe (mm) * ³	860	860	940	985	1.100
C – Abgabehöhe (mm) * ³	830	845	985	1.000	1.065
D – (mm)	1.240	1.380	1.770	2.150	2.500
E – (mm)	1.080	1.220	1.620	1.900	2.250
F – (mm)	246	304	410	477	650
G – (mm)	450	600	610	610	760
H – Separiersiebbreite (mm)	250	325	430	485	670
J – (mm)	1.180	1.280	1.695	1.965	2.335
Eingabeöffnung (b)	350	530	650	560	560
Eingabeöffnung (h)	100	130	150	185	220
Max. Nutzvolumen; Trocknungsmittel inkl. Werkstücke (l)	bis 80	bis 135	bis 290	bis 450	bis 750
Antriebszahl (Upm)	1.500	1.500	1.500	1.500	1.500
Motorleistungen (kW)	0,75	0,75	3	7,5	12
Heizleistung (kW)	1/2 * ²	1,75/3,5 * ²	2,1/4,2 * ²	5/10 * ¹	36 * ²

*¹ zweistufig schaltbar (wahlweise thermostatgeregelt)

*² thermostatgeregelt

*³ Höhe abgestimmt auf zugehörige Rundvibratoren. Höhenreduzierung auf Wunsch möglich.

*⁴ nicht als DH-Version verfügbar



Trockner – Für alle Werkstückgrößen und -mengen

Bandtrockner R ... BT

Trocknen mit Heißluft für Werkstücke mit Bohrungen, in denen sich Trocknungsmittel festsetzen würde

Trocknungsanlagen, vor allem für empfindliche Werkstücke, die während des Trocknungsvorgangs nicht zusammenschlagen dürfen und für Teile mit tiefen kleinen Bohrungen, in denen Trockenmittel steckenbleiben könnte. Die Trocknung erfolgt durch Heißluft, die durch ein leistungsstarkes Gebläse ständig umgewälzt wird und so den Trockentunnel gleichmäßig

erwärmt. Durch die Form der Ausblasöffnung strömt die Heißluft gezielt auf die zu trocknenden Teile, die auf einem rostfreien Drahtgitterband den Trockentunnel durchlaufen. Sowohl die Bandüberstände für Aufgabe und Abnahme der Werkstücke, als auch die Ein- und Ausgabehöhe sind variabel und können den jeweiligen Erfordernissen angepasst werden.



Trockner mit bis zu 75 kW Heizleistung, Umluftmengen von bis zu 9.000 m³ pro Stunde und Temperaturen von bis zu 150 °C

Spezial

1

Hohe Leistung

durch bis zu drei großvolumige Heißluft-Umwälzgebläse und regelbare Transportbandgeschwindigkeit.

2

Bedienerfreundliches Arbeiten

durch großzügig bemessene Ein- und Auslaufzonen mit Werkstück-Pufferfunktion und niedrigem Lärmpegel.

3

Energieeinsparung

durch thermostatgeregelte, getrennt schaltbare Heizregister und Trockentunnelisolierung.

4

Waschanlagen zum Vorschalten

mit oder ohne Kaltluftgebläse zum Ausblasen von Restwasser aus schöpfenden Teilen vor dem Einlauf in den Trockentunnel lieferbar.

Spezifikationen zum Bandtrockner R ... BT

Typen	R 1000.1 BT	R 2000.1 BT	R 2000.2 BT	R 3000.3 BT
Standard Abmessungen				
A - Bandlänge (mm)	2.265	3.765	3.765	4.765
A - Trockentunnellänge (mm)	1.000	2.000	2.000	3.000
B - (mm)	1.000	1.000	1.000	1.000
C - (mm)	1.325	1.325	1.325	1.325
D - (mm)	600	600	600 * ¹	600 * ¹
E - (mm)	820	820	820	820
F - (mm)	500	500	500	500
G - (mm)	500	1.000	1.000	1.000
H - (mm)	500	500	500	500
J - (mm)	725	725	725	725
K - Standard (mm)	200	250	300	300
L - (mm)	1.200	1.200	1.200	1.200
Heizleistung regelbar (kW)	22,5	22,5	22,5 - 45	22,5 - 67,5
Gesamtanschlusswert (kW)	25,5	25,5	51	77
Umluftmenge bis (m ³ /h)	3.000	3.000	6.000	9.000

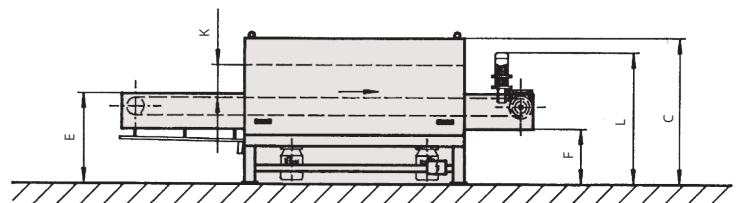
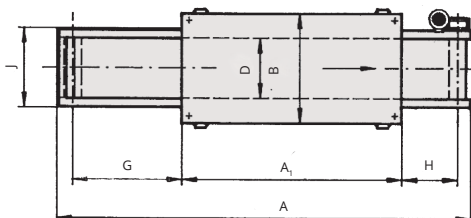
*¹ Auf Wunsch auch mit 700 mm und 800 mm Bandbreite lieferbar

Transportbandmaterial:

wahlweise Edelstahl, Normalstahl

Transportbandgeschwindigkeit:

Standard 1 - 3 m/min,
wahlweise bis 6 m/min

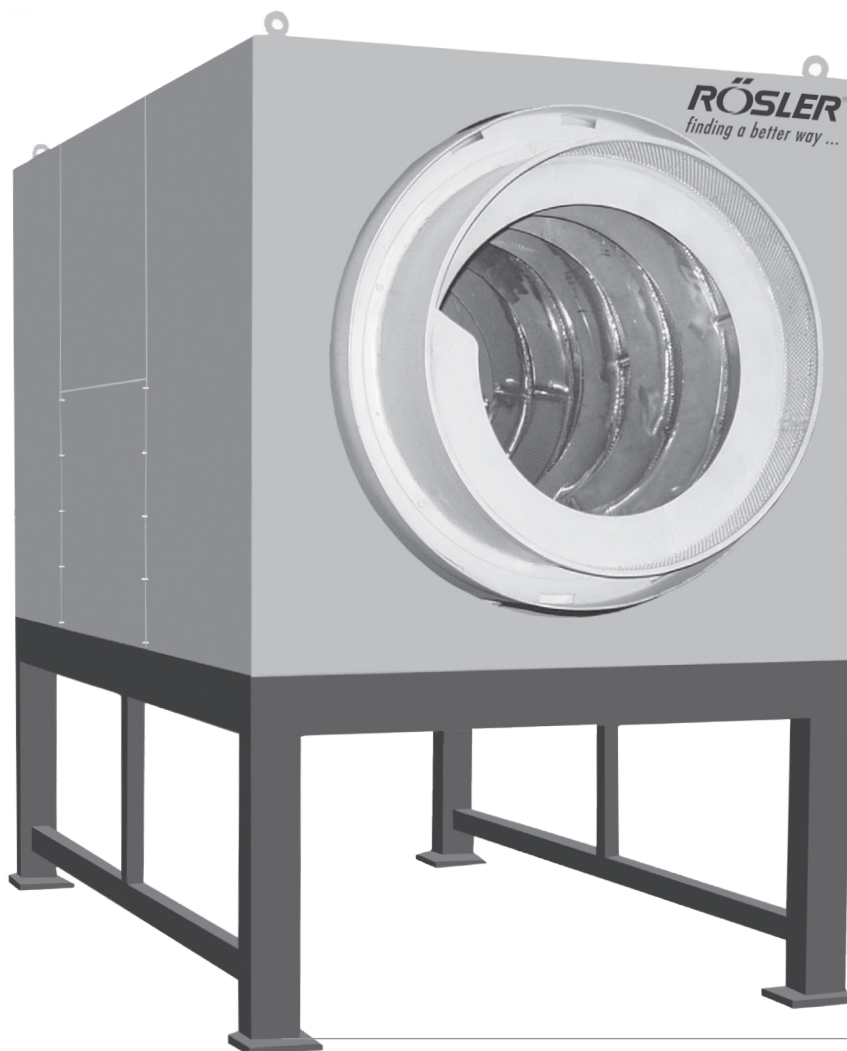


Trommeltrockner R ... TT

Trocknen und Polieren von schöpfenden oder flachen Werkstücken mit Trockenmittel für fleckenfreie, glänzende Oberflächen

Anlage zum Trocknen von schöpfenden und flachen Werkstücken. Die feuchten Werkstücke werden von einer Vormaschine kontinuierlich oder chargenweise in die mit Trockenmittel (Supervelat) gefüllte, rotierende Trommel eingegeben. Durch die Drehbewegung sind die Werkstücke ständig von Trockenmittel umgeben, welches die Feuchtigkeit von den Teilen nimmt. Die Beheizung unterhalb der Trommel sorgt dafür, dass das eingeschleppte Wasser verdunstet und das Trockenmittel seine Saugfähigkeit behält.

Durch eingeschweißte „Stolperleisten“ wird ein intensives Wenden und kontinuierlicher Durchlauf garantiert. Die Durchlaufzeit (je nach Trocknergröße 1 bis 5 Minuten) ist von außen durch Einstellen der Durchlassöffnung der Dosierscheibe einstellbar. Kurz vor dem Trommelende gelangt das Gemisch über eine Siebzone, in der die Teile vom Trockenmittel getrennt werden. Das Supervelat wird dem Trocknungsprozess automatisch wieder zugeführt.



Hochleistungsgerät zum Trocknen und Polieren von schöpfenden oder flachen Werkstücken, die bei Vibrations-Rundtrocknern Trocknungsmittel ausschleppen oder das Separiersieb abdecken würden.

Spezial

1

Hohe Leistung

durch große Trommelabmessungen mit großem Volumen zur Aufnahme großer Werkstückchargen.

2

Intensive Trocknung

durch ständiges Wenden der Werkstücke in der großvolumigen Trocknertrommel.

3

Energieeinsparung

durch hohen Wirkungsgrad bei der Wärmeübertragung von den thermostatisch geregelten, leicht zugänglichen Heizelementen auf die Werkstücke und das Trocknungsmittel. Vollisoliertes Trocknergehäuse vorhanden.

4

Variable Trocknungszeiten

durch leicht einstellbare Dosierscheibe. Trommeldrehzahlregelung möglich.

5

Automatische Trennung

von Werkstücken und Trocknungsmittel durch die integrierte, großdimensionierte, austauschbare Siebtrommel mit automatischem Trocknungsmittelrücktransport.

6

Leichtes Wechseln des Trockenmittels

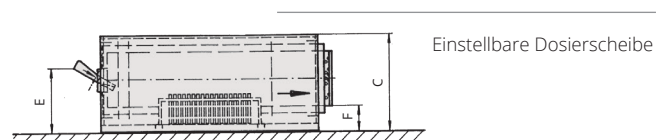
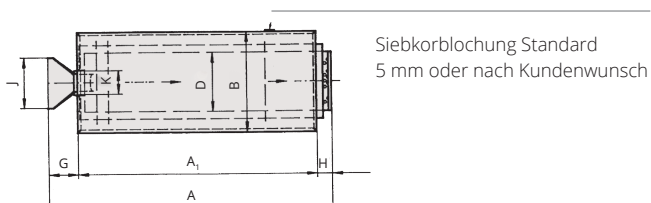
durch Umkehr der Drehrichtung der Trockentrommel.

Spezifikationen zum Trommeltrockner R ... TT

Standard Typen	R 2002 TT	R 3002 TT	R 5000 TT
Außen-Abmessungen			
A - Bandlänge (mm)	2.900	3.890	3.630
A ₁ - Trockentunnellänge (mm)	2.200	3.190	2.880
B - (mm)	1.340	1.360	1.600
C - (mm)	1.415	1.415	1.735
D - (mm)	1.006	1.006	1.280
E * ¹ - (mm)	1.080	1.080	1.110
F * ¹ - (mm)	380	380	380
G - (mm)	400	400	400
H - (mm)	300	300	370
J - (mm)	690	690	690
Abmessungen der Trockentrommel			
Gesamtlänge (mm)	2.272	3.270	2.520
Außendurchmesser (mm)	1.006	1.006	1.280
Trockenraumlänge (mm)	1.300	2.260	1.530
Trockenraumdurchmesser (mm)	795	795	1.077
Trockenraumvolumen (l)	655	1.160	1.510
K - Durchmesser der Einfüllöffnung (mm)	320	320	450
Siebtrommellänge (mm)	1.120	1.130	1.000
Siebtrommeldurchmesser (mm)	800	800	1.105
Siebtrommellochung, Standard (mm)	5	5	5
Heizleistung (kW)	13,5	27	27
Trommeldrehzahl * ² (Upm)	4,0	4,0	4,0

*¹ Maße an Kundenwünsche anpassbar

*² wahlweise stufenlos regelbare Drehzahl



Trockner – Für alle Werkstückgrößen und -mengen

Trockenzentrifugen R ... HTZ

Die Rösler-Zentrifugen der Baureihe HTZ eignen sich hervorragend zur fleckenfreien Trocknung von Kleinteilen, bei Ausschluss von Werkstückvermischungen.



Baureihe R 400 HTZ

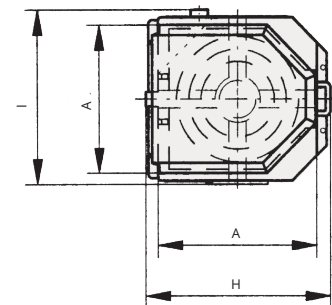
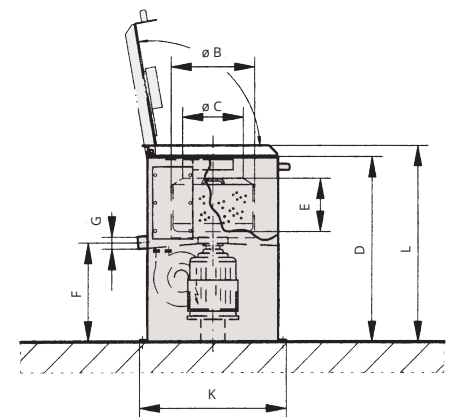
Zubehöreinrichtungen

Die Einsatzbereiche unserer Zentrifugen können durch Zubehöreinrichtungen erweitert werden. Für alle Typen ist folgendes Zubehör erhältlich:

- ▶ Heizgebläse
- ▶ Stufenlose Drehzahlregelung für den Zentrifugenkorb
- ▶ Hebevorrichtung mit Elektrozug für den Zentrifugenkorb
- ▶ Zusatzeinrichtungen für Wasch-, Beschichtungs- oder Entölvorgänge

Spezifikationen zur Trockenzentrifuge R ... HTZ

Typen	R 400 HTZ	R 600 HTZ
Zentrifugenkorb *1 zylindrisch Ø (mm)	400	600
Dicke der Korbwandung (mm)	3	4
Lochung des Korbes Ø (mm) Sonderlochung möglich	3	4
max. Beschickung pro Charge/kg	50	100
max. Charge/h	12-14	10-12
Drehzahl 1/min *2	960	690
Heizleistung kW *3	4	4
Spannung Sonderspannungen möglich	230/400	230/400
Motor (kW)	1,5	3,0
Heißluftgebläse (kW)	0,06	0,06



Abmessungen

□ A - (mm)	650	900
Ø B - (mm)	400	600
Ø C - (mm)	300	500
D - (mm)	990	1.190
E - (mm)	260	410
F - (mm)	570	570
G	R 2"	R 2"
H - (mm)	740	990
I - (mm)	730	980
K - (mm)	730	980
L - (mm)	1.045	1.245

*1 Standard Normalstahl verzinkt. Edelstahl lieferbar

*2 Sonderdrehzahlen u. stufenlose Drehzahlregelung lieferbar

*3 Sonderheizleistungen lieferbar

Moderne, umweltfreundliche und kostengünstige Trocknung

Fleckenfreies Trocknen - mit oder ohne Hochglanzpolitur

Hohe Qualitätsansprüche fordern immer häufiger trockene Werkstücke als Voraussetzung für einen störungsfreien Fertigungsablauf. Auch gestiegene Kundenwünsche bezüglich Fleckenfreiheit und Hochglanz der Endprodukte müssen erfüllt werden.

Wir bieten Ihnen die jeweils passende Lösung für Ihre Probleme:

- ▶ Hochglanztrocknung mit Trockenmittel
- ▶ Normaltrocknung mit Trockenmittel
- ▶ Normaltrocknung mit Heiß- oder Kaltluft



Gleitschlifftechnik
Strahltechnik
AM Solutions
www.rosler.com

Deutschland

Rösler Oberflächentechnik GmbH
Werk Memmelsdorf
Vorstadt 1
D-96190 Untermmerzbach
Tel.: +49 9533 / 924-0
Fax: +49 9533 / 924-300
info@rosler.com

Rösler Oberflächentechnik GmbH
Werk Hausen
Hausen 1
D-96231 Bad Staffelstein
Tel.: +49 9533 / 924-0
Fax: +49 9533 / 924-300
info@rosler.com

USA

Rösler Metal Finishing USA, L.L.C.
1551 Denso Road
USA-Battle Creek
MI 49037
Tel.: +1 269 / 4413000
Fax: +1 269 / 4413001
rosler-us@rosler.com

Frankreich

Rösler France
Z.I. de la Fontaine d'Azon
CS 50513 - St. Clément
F-89105 Sens Cedex
Tel.: +33 3 / 86647979
Fax: +33 3 / 86655194
rosler-fr@rosler.com

Italien

Rösler Italiana S.r.l.
Via Elio Vittorini 10/12
I-20863 Concorezzo (MB)
Tel.: +39 039 / 611521
Fax: +39 039 / 6115232
rosler-it@rosler.com

Schweiz

Rösler Schweiz AG
Staffelbachstraße 189
Postfach 81
CH-5054 Kirchleerau
Tel.: +41 62 / 7385500
Fax: +41 62 / 7385580
rosler-ch@rosler.com

Spanien

Rösler International GmbH & Co. KG
Sucursal en España
Polg. Ind. Cova Solera C/Roma, 7
E-08191 Rubí (Barcelona)
Tel.: +34 93 / 5885585
Fax: +34 93 / 5883209
rosler-es@rosler.com

Niederlande

Rösler Benelux B.V.
Reggestraat 18
NL-5347 JG Oss
Postbus 829
NL-5340 AV Oss
Tel.: +31 412 / 646600
Fax: +31 412 / 646046
rosler-nl@rosler.com

Belgien

Rösler Benelux B.V.
Avenue de Ramelot 6
Zoning Industriel
B-1480 Tubize (Saintes)
Tel.: +32 2 / 3610200
Fax: +32 2 / 3612831
rosler-be@rosler.com

Österreich

Rösler Oberflächentechnik GmbH
Hetmanekgasse 15
A-1230 Wien
Tel.: +43 1 / 6985180-0
Fax: +43 1 / 6985182
rosler-at@rosler.com

Rumänien

Rösler Romania SRL
Str. Avram Iancu 39-43
RO-075100 Otopeni/LFOV
Tel.: +40 21 / 352 4416
Fax: +40 21 / 352 4935
rosler-ro@rosler.com

Russland

Rösler Russland
Borovaya Str. 7, bldg. 4, office 107
111020 Moscow
Tel. / Fax: +7 495 / 247 55 80
rosler-ru@rosler.com

Großbritannien

Rösler UK Ltd.
Unity Grove, School Lane
Knowsley Business Park
GB-Prescot, Merseyside L34 9GT
Tel.: +44 151 / 4820444
Fax: +44 151 / 4824400
rosler-uk@rosler.com

Brasilien

Rösler Otec do Brasil LTDA
Av. Antonio Angelo Amadio, 1421
Centro Empresarial Castelo Branco
18550-000 Boituva
São Paulo - Brasil
Tel.: +55 15 / 3264-1117
Tel.: +55 15 / 3264-1112
info@rosler-otec.com.br

China

Rösler SURFACE-TECH (BEIJING) CO., LTD.
Beijing Office
Fu Hua Mansion, Office A-11-K
No. 8, Chao Yang Men North Avenue
Beijing 100027, P.R. China
Tel.: +86 10 / 6554 73 86
Fax: +86 10 / 6554 73 87
rosler-cn@rosler.com

und weltweit mehr als
150 weitere Repräsentanten



Finden Sie Ihren
Ansprechpartner